

BL-EX-WL-34-1200 LED Ex-Wannenleuchte Zone 2

proXlight® Produkte-Datenblatt

LED Ex-Feuchtraumleuchte Zone 2 und Zone 22

34W, 1'280mm inkl. Durchgangsverdrahtung, inkl. Montagehalter

Montageart: Decken- Wandanbau, inkl. Montagehalter Edelstahl

Schutzwanne aus Polycarbonat grau RAL7035, Diffusor opal

Technologie: LED

Leistung: 34W

Spannung: 230VAC, Anschlussklemmen WAGO 2.5mm2

Durchgangsverdrahtung: 3LNE

Lichtstrom: 4'490lm

Lichtfarbe: 6'000K

Abstrahlwinkel: >120°

Betriebstemperatur: -25 bis +50°C

Schutzart: IP66, Schutzklasse I

Kennzeichnung nach Richtlinie 2014/34/EU:

EX-Zone: 2 und 22

ATEX-Kennzeichnung:

EX II 3G Ex nR IIC T6 Gc

EX II 3D Ex tc IIIC T62°C Dc

Abmessungen L x B x H: 1'280 x 155 x 105mm

Nennlebensdauer gem. LM80-15: L80B10ta40 - 70.000h / L70B10ta40 - 100.000h

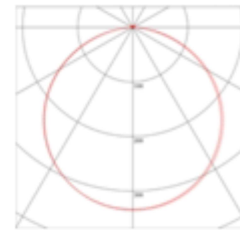
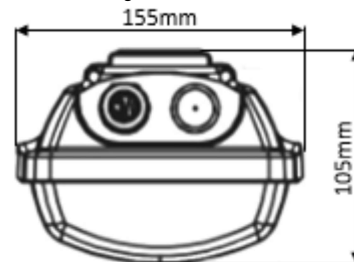
Artikelbezeichnung: BL-EX-WL-34-1200

Zubehör (exklusiv):

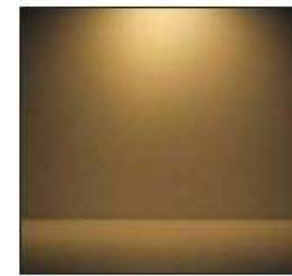
- Pendelset 2m

- Vorgezogene Recyclinggebühr

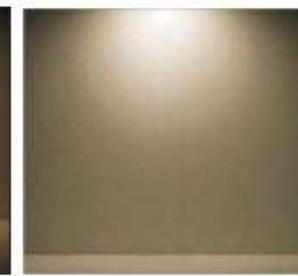
Diese Symbolbilder können Abweichungen enthalten, technische Änderungen und Irrtümer bleiben vorbehalten



Farbtemperaturen:



warmweiss



neutralweiss



kaltweiss

RELUX®

Öffnen in [Relux](#)

Download [EULUMDAT](#)



BL-EX-WL-50-1500 LED Ex-Wannenleuchte Zone 2

proXlight® Produkte-Datenblatt

LED Ex-Feuchtraumleuchte Zone 2 und Zone 2

51W, 1'580mm inkl. Durchgangsverdrahtung, inkl. Montagehalter

Montageart: Decken- Wandanbau, inkl. Montagehalter Edelstahl

Schutzwanne aus Polycarbonat grau RAL7035, Diffusor opal

Technologie: LED

Leistung: 51W

Spannung: 230VAC, Anschlussklemmen WAGO 2.5mm2

Durchgangsverdrahtung: 3LNE

Lichtstrom: 6'740lm

Lichtfarbe: 6'000K

Abstrahlwinkel: >120°

Betriebstemperatur: -25 bis +50°C

Schutzart: IP66, Schutzklasse I

Kennzeichnung nach Richtlinie 2014/34/EU:

EX-Zone: 2 und 22

ATEX-Kennzeichnung:

EX II 3G Ex nR IIC T6 Gc

EX II 3D Ex tc IIIC T62°C Dc

Abmessungen L x B x H: 1'580 x 155 x 105mm

Nennlebensdauer gem. LM80-15: L80B10ta40 - 70.000h / L70B10ta40 - 100.000h

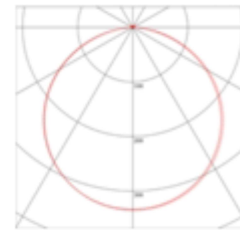
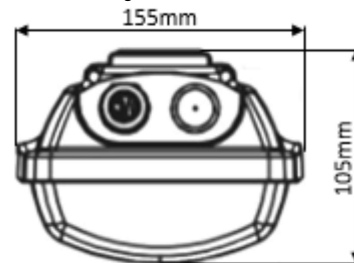
Artikelbezeichnung: BL-EX-WL-50-1500

Zubehör (exklusiv):

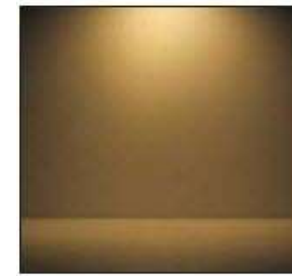
- Pendelset 2m

- Vorgezogene Recyclinggebühr

Diese Symbolbilder können Abweichungen enthalten, technische Änderungen und Irrtümer bleiben vorbehalten



Farbtemperaturen:



warmweiss



neutralweiss



kaltweiss

RELUX[®]

Öffnen in [Relux](#)

Download [EULUMDAT](#)



TH-EX-WL-34-1200 LED Ex-Wannenleuchte Zone 2

proXlight® Produkte-Datenblatt

LED Ex-Wannenleuchte Zone 2

34W, 1200mm inkl. Durchgangsverdrahtung

Montageart: Decken- Wandanbau

Schutzwanne aus Polycarbonat, Gehäuse Polyester glasfaserverstärkt

Technologie: LED

Leistung: 2x17W

Spannung: 230VAC

Lichtstrom: 3'800lm

Abstrahlwinkel: >120°

Betriebstemperatur: -25 bis +45°C

Schutzart: IP66 nach EN 60529, Schutzklasse I

Kennzeichnung nach Richtlinie 2014/34/EU:

- Gas: II 3G Ex ec IIC T4 Gc

- Staub: II 3D Ex tc IIIC T80 °C Dc

EU-Baumusterprüfbescheinigung: IECEx / CCH 15 ATEX 1044

Ex e-Leitungseinführungen M25 · 1,5 (Kunststoff) Ø 8 - 17 mm

exkl. Leitungseinführungen

inkl. Leuchtmittel LED

Abmessungen L x B x H: 1360 x 188 x 130mm

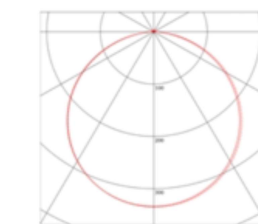
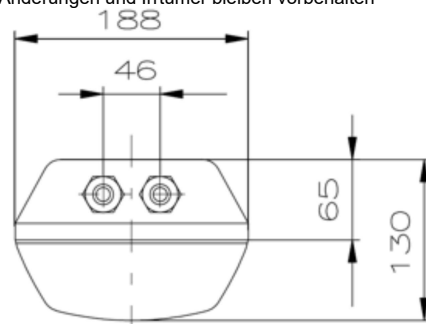
Artikelbezeichnung: TH-EX-WL-34-1200

Zubehör (exklusiv):

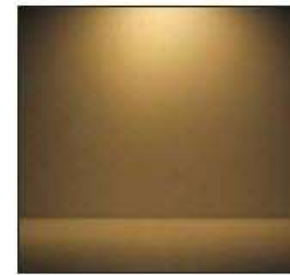
- Montagematerial, Leitungseinführungen

- Vorgezogene Recyclinggebühr

Diese Symbolbilder können Abweichungen enthalten, technische Änderungen und Irrtümer bleiben vorbehalten



Farbtemperaturen:



warmweiss



neutralweiss



kaltweiss

RELUX[®]

Öffnen in [Relux](#)

Download [EULUMDAT](#)



TH-EX-WL-46-1500 LED Ex-Wannenleuchte Zone 2

proXlight® Produkte-Datenblatt

LED Ex-Wannenleuchte Zone 2

46W, 1500mm inkl. Durchgangsverdrahtung

Montageart: Decken- Wandanbau

Schutzwanne aus Polycarbonat, Gehäuse Polyester glasfaserverstärkt

Technologie: LED

Leistung: 2x23W

Spannung: 230VAC

Lichtstrom: 5'200lm

Abstrahlwinkel: >120°

Betriebstemperatur: -25 bis +45°C

Schutzart: IP66 nach EN 60529, Schutzklasse I

Kennzeichnung nach Richtlinie 2014/34/EU:

- Gas: II 3G Ex ec IIC T4 Gc

- Staub: II 3D Ex tc IIIC T80 °C Dc

EU-Baumusterprüfbescheinigung: IECEx / CCH 15 ATEX 1044

Ex e-Leitungseinführungen M25 · 1,5 (Kunststoff) Ø 8 - 17 mm

exkl. Leitungseinführungen

inkl. Leuchtmittel LED

Abmessungen L x B x H: 1660 x 188 x 130mm

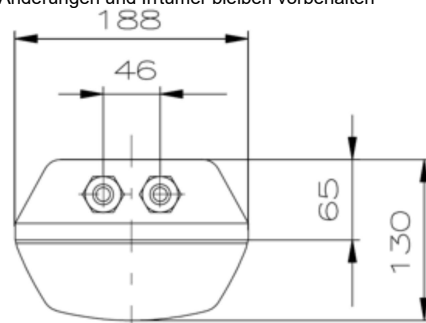
Artikelbezeichnung: TH-EX-WL-46-1500

Zubehör (exklusiv):

- Montagematerial, Leitungseinführungen

- Vorgezogene Recyclinggebühr

Diese Symbolbilder können Abweichungen enthalten, technische Änderungen und Irrtümer bleiben vorbehalten



Farbtemperaturen:



warmweiss



neutralweiss



kaltweiss

RELUX®
Öffnen in [Relux](#)
Download [EULUMDAT](#)



TH-EX-NL-72-1200 Ex-Wannenleuchte Zone 2 Notlicht

proXlight® Produkte-Datenblatt

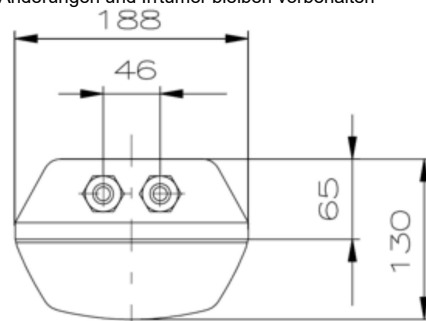
2x36W FL, 1360mm inkl. Durchgangsverdrahtung

Montageart: Decken- Wandanbau/Pendel
 Schutzwanne aus Polycarbonat, Gehäuse Polyester glasfaserverstärkt
 Technologie: FL
 Leistung: 2x36W
 Spannung: 230VAC
 Ex-Notleuchte nLLK 08036/36N 1/6-1, Zone 2, 21, 22
 Baumusterprüfbescheinigung: BVS 09 ATEX E 147
 Kategorie 3G (Gas), Ex nAde mb IIC T4
 Kategorie 3D (Staub), Ex tD A22 IP 66 T80°C
 BVS 09 ATEX E 162 Kategorie 2D (Gas), Ex tD A21 IP66 T80°C
 Umgebungstemperaturbereich: -25°C bis 45°C
 Schutzart IP 66, EVG 2-kanalig mit EOL-Abschaltung,
 Ladestrom- und Störungsanzeige mittels grüner LED,
 mit Durchgangsverdrahtung einseitig
 exkl. Leuchtmittel
 inkl. Notlicht-Akku: Nenn-Notlichtbetriebsdauer 3h (1-lampig)
 Abmessungen L x B x H: 1360 x 188 x 130mm
Artikelbezeichnung: TH-EX-NL-72-1200

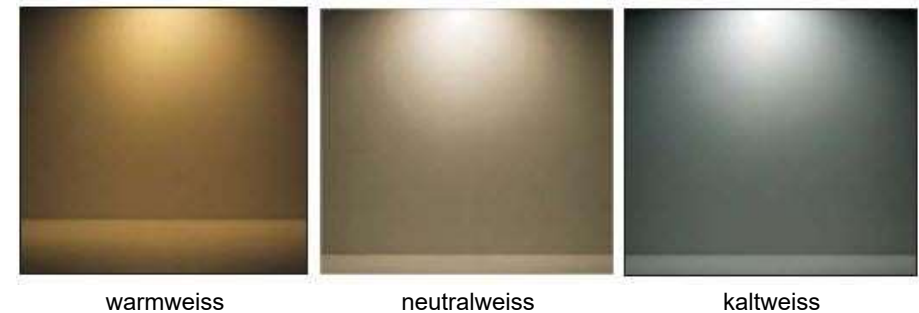
Zubehör (exklusiv):

- Montagematerial, Leitungseinführungen
- Pendel mit M8-Ringschraube
- Leuchtmittel
- Vorgezogene Recyclinggebühr

Diese Symbolbilder können Abweichungen enthalten, technische Änderungen und Irrtümer bleiben vorbehalten



Farbtemperaturen:



RELUX® ↓
 Öffnen in [Relux](#)
 Download [EULUMDAT](#)

TH-EX-LF-40-1200 LED Ex-Langfeldleuchte Zone 1 / 2

proXlight® Produkte-Datenblatt

Typ AB 12..C mit EVG

Druckfestes Gehäuse aus kupferfreiem Aluminium (Cu < 0,1%). Schutzrohr aus Borosilikat-Glas mit hoher mechanischer und thermischer Festigkeit. Einfaches Öffnen durch Schraubverschluss am Leuchtenende.

Kennzeichnung nach Richtlinie 2014/34/EU

Technologie: LED

Leistung: 40W

Spannung: 230VAC

Lichtstrom: 3'800lm

Lichtfarbe: 4'000K neutralweiss

Abstrahlwinkel: >120°

Betriebstemperatur: -25 bis +55°C

Kennzeichnung nach Richtlinie 2014/34/EU:

- Gas: II 2G Ex d IIB T5 / Ex d IIC T5...T6 Gb

- Staub : II 2D Ex t IIC T...°C Db

EU-Baumusterprüfbescheinigung: LOM 02 ATEX 2013 X

IECEX: BKI 07.0008 X

Schutzart IP 67 nach EN 60529

Schutzklasse I

Gehäusematerial: kupferfreies Aluminium (Cu < 0,1%)

Gehäusefarbe: Polyesterbeschichtung grau

Schutzhaube/Abdeckung: Borosilikat-Glas

Leitungseinführungen Direkte Einführung 1 · ¾" ISO 7/1 oder 1 · M25, 1 · Ex d- Verschlussstopfen M25 oder 1 · ¾"

Abmessungen L x B x H: 1'320 x 140 x 144mm

Artikelbezeichnung: TH-EX-LF-40-1200

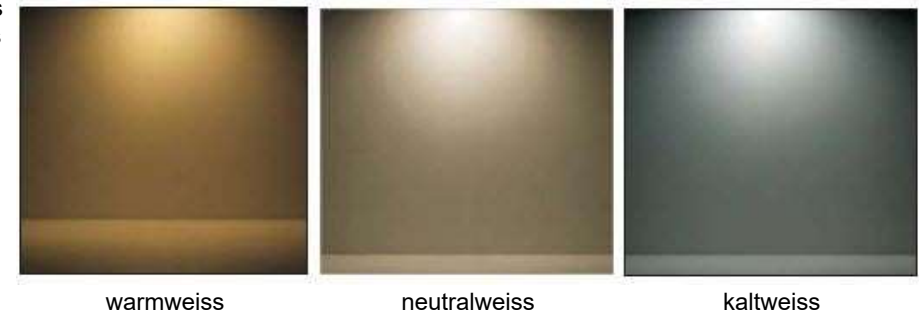
Zubehör (exklusiv):

- Montagematerial
- Vorgezogene Recyclinggebühr

Diese Symbolbilder können Abweichungen enthalten, technische Änderungen und Irrtümer bleiben vorbehalten



Farbtemperaturen:



warmweiss

neutralweiss

kaltweiss



TH-EX-XX Deckenklammer Edelstahl

proXlight® Produkte-Datenblatt

TH-EX-XX Deckenklammer Edelstahl

1 Paar Deckenklammern (2 Stück)

Artikelbezeichnung: TH-EX-XX Deckenklammer



TH-EX-XX Pendelset

proXlight® Produkte-Datenblatt

TH-EX-XX Pendelset

Pendelset bestehend aus Seilen 1.5m, M8-Ringschrauben, Deckenadapter

Artikelbezeichnung: TH-EX-XX Pendelset

